

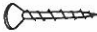

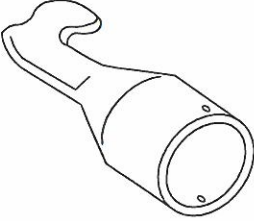
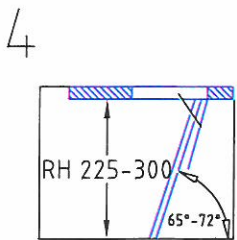
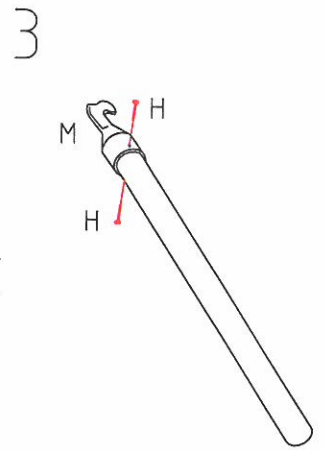
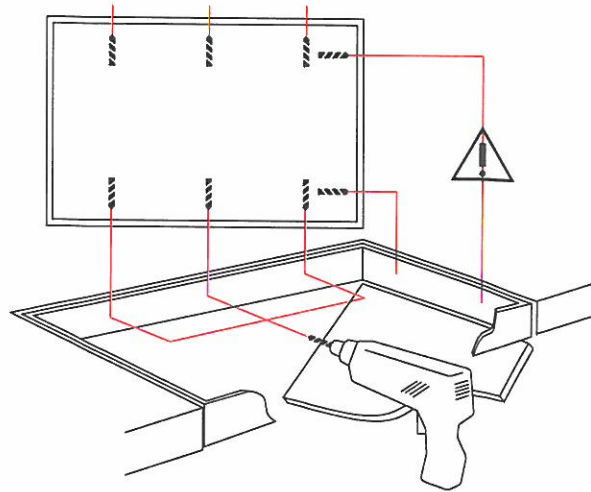
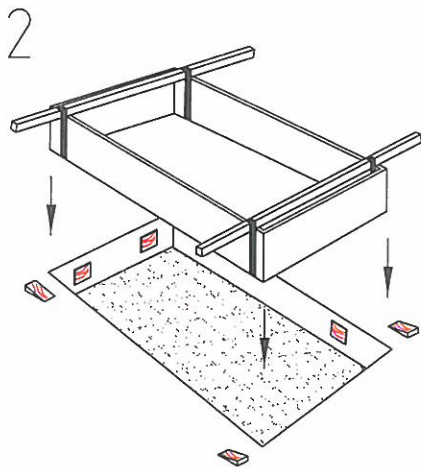
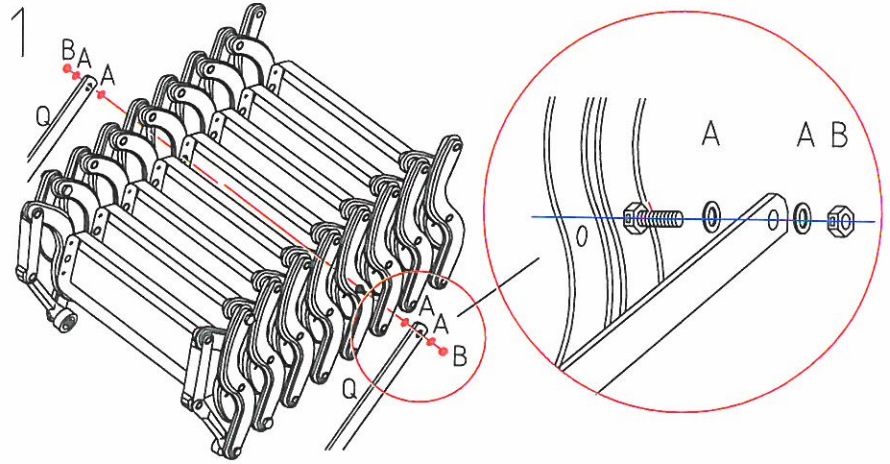


-  A (4x) Beilag-scheibe M8
-  B (2x) Mutter M8
-  H (2x) Spax 3x16 mm

-  J (1x) Ringschraube Holzgewinde 6x60 mm
-  M (1x) Zugstockhaken $\varnothing 30 \times 87$ mm



225-250

250-275

265-300

